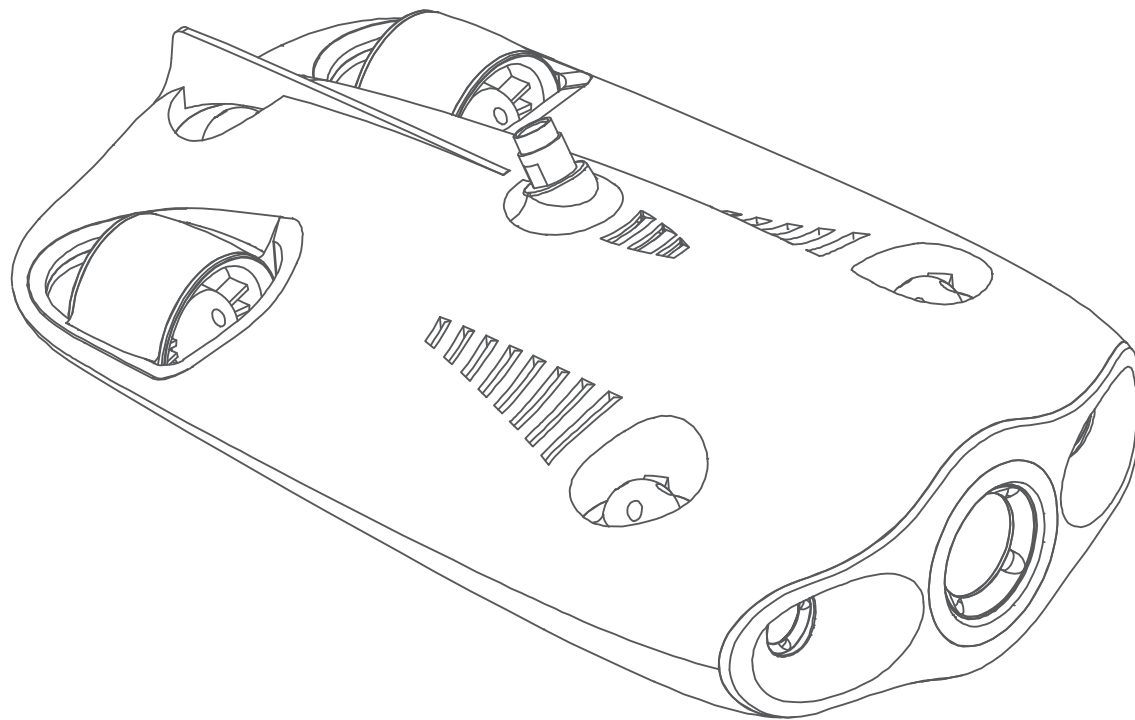


**CHASING**



**GLADIUS mini**

покорение подводного мира

**CHASING**

[www.chasing.com](http://www.chasing.com)  
[support@chasing-innovation.com](mailto:support@chasing-innovation.com)

**инструкция**

# ❗ ОТКАЗ ОТ ОТВЕТСТВЕННОСТИ

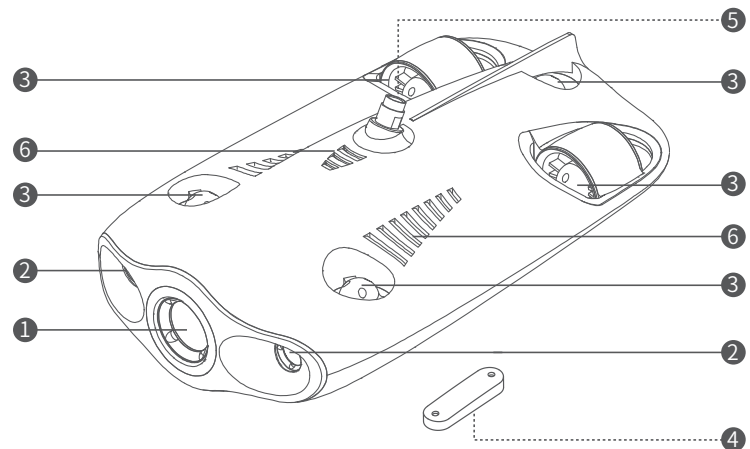
Благодарим Вас за покупку подводного дрона GLADIUS MINI. Пожалуйста, внимательно прочитайте весь этот документ, прежде чем использовать дрон. Используя этот продукт, Вы тем самым подтверждаете, что внимательно прочитали этот отказ от ответственности и все инструкции, и что Вы понимаете и соглашаетесь соблюдать приведенные здесь условия и положения.

**Компания Chasing не несет ответственности за ущерб, травмы или любую юридическую ответственность, понесенную прямо или косвенно в результате использования CHASING M2 в следующих условиях:**

01. Ущерб(ы) или травмы, понесенные, в случаях применения пользователями устройства алкоголя, наркотических препаратов, анестезии, а также головокружения, усталости, тошноты и любых других физических или психических состояний, которые могут ухудшить способности оператора.
02. Ущерб или травмы, вызванные объективно преднамеренными действиями.
03. Любое психическое перевозбуждение, вызванное несчастным случаем.
04. Несоблюдение указаний данной инструкции касательно сборки или эксплуатации.
05. Неисправности, вызванные установкой или заменой аксессуаров и деталей на несертифицированные компанией Chasing или же несанкционированной модификацией, разборкой или вскрытием корпуса, которые не предусмотрены официальными пользовательскими инструкциями.
06. Повреждения или травмы, вызванные использованием сторонних продуктов или подделок продуктов компании Chasing.
07. Повреждения или травмы, вызванные неправильной эксплуатацией или на основе ошибочных решений.
08. Повреждения или травмы, вызванные механическими повреждениями в результате эрозии, старения устройства.
09. Повреждения или травмы, вызванные работой устройства при низком заряде батареи, если высветился индикатор низкого заряда.
10. Повреждения или травмы, вызванные работой дрона за пределами максимально безопасного диапазона и глубины.
11. Повреждения или травмы, вызванные сознательной эксплуатацией изделия в ненормальных условиях (например, сборка не завершена или основные компоненты имеют явные неисправности, явные дефекты или недостающие принадлежности).
12. Повреждения или травмы, вызванные эксплуатацией дрона в специфических местах, таких как военная зона или частные воды без официального разрешения.
13. Повреждения или травмы, вызванные использованием в плохих водных условиях (например, сильный ветер или участок под водой с ухудшенной видимостью).
14. Повреждения или травмы, вызванные неконтролируемыми внешними факторами, включая сильные столкновения, приливную волну, проглатывание подводными животными.
15. Повреждения и травмы, связанные с записью любых данных, фото или видео материала, записанного дроном Gladius mini.
16. Другие убытки, которые не покрываются сферой ответственности компанией Chasing.

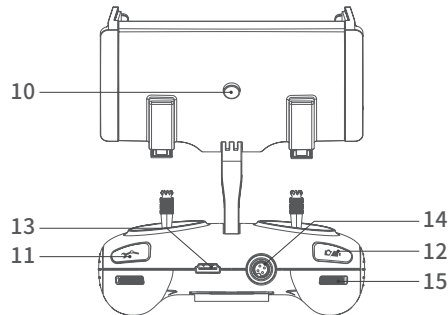
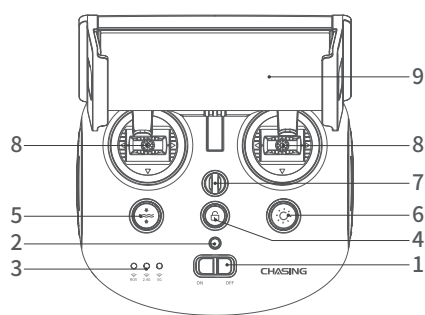
## ROV

Подводный модуль GLADIUS MINI - миниатюрный портативный подводный дрон с пятью моторами для подводной съемки, разведки и наблюдения в реальном времени. Его фюзеляж имитирует подводную лодку, а уникальная конструкция пяти двигателей позволяет GLADIUS MINI работать более стабильно и быстро, его скорость может доходить до 2 м/с. В то же время, он имеет режим фиксации глубины / режим автостабилизации, поддерживает всплытие и погружение / регулируемый наклон 45 °, погружение в воду на глубину до 100 метров для съемки 4K UHD видео и стабильного наблюдения. Дрон прост в управлении, маленький, его можно носить на плече, время автономной работы составляет 2 часа, будь то дайвинг, морская рыбалка, подводная фотография или яхтинг, GLADIUS MINI - ваш лучший выбор.



1. Камера
2. LED фонари
3. Моторы
4. Модуль плавучести  
(по умолчанию установлен модуль для пресной воды, может быть заменен на модуль для морской воды)
5. Разъем для подключения кабеля  
(Используется для подключения кабеля передачи данных и зарядки)
6. Сливное / Вентиляционное отверстие

# Пульт дистанционного управления



1. Переключатель питания: включает / выключает контроллер.
2. Индикатор питания: зеленый (высокая мощность), синий (средняя мощность), красный (низкая мощность).
3. Индикатор сигнала:
  - a) 2,4G: 2,4 ГГц индикатор Wi-Fi, всегда включен при работе;
  - b) 5G: индикатор Wi-Fi 5 ГГц, всегда включен при работе;
  - c) ROV (дрон): указывает на состояние связи между контроллером и дроном (постоянно горящий индикатор указывает на успешное подключение; мигающий индикатор указывает на отключение).
4. Кнопка: разблокировать / заблокировать, текущее состояние движителя будет отображаться в приложении.
5. Сброс одной кнопкой: короткое нажатие для возврата дрона в горизонтальное состояние / длительное нажатие для переключения режима управления.
6. Управление светодиодными фонарями: вкл / выкл фонари (три режима).
7. Ухо крепления страховочного тросика: может использоваться со страховочным тросиком для предотвращения падения пульта дистанционного управления.

8. Джойстики управления: используются для управления дроном.
9. Зажим для телефона / планшета: используется для крепления телефона / планшета к кронштейну.
10. Кнопка зажима: отодвиньте два конца и вставьте телефон / планшет, затем нажмите эту кнопку, чтобы зафиксировать устройство в зажиме.
11. Фото / видео: короткое нажатие, чтобы сделать фото/запись видео.
12. Переключение режимов: Фото / видео
13. Разъем HDMI: 1080P HD изображение в режиме реального времени.
14. Гнездо подключения кабеля / гнездо зарядки.
15. Правый регулятор: регулирует угол наклона.

▲ Примечание: не кладите контроллер в воду, чтобы не повредить устройство. Повреждения, вызванные попаданием воды, не покрываются гарантией.

# Описание работы индикаторов

## Индикаторы батареи:

Красный: 10% ↓ Красный индикатор мигает быстро; 10-19% Красный индикатор мигает медленно; 20-29% Красный индикатор горит постоянно. Синий: 30-69% Синий индикатор горит постоянно. Зеленый: 70-100% Зеленый индикатор горит постоянно.

## Индикаторы сигнала:

2.4G: индикатор Wi-Fi 2,4 ГГц, горит постоянно при работе;

5G: индикатор Wi-Fi 5 ГГц, горит постоянно при работе;

ROV (дрон): указывает на состояние связи между контроллером и дроном (постоянно горящий индикатор указывает на успешное подключение, мигающий индикатор указывает на отключение).

**Кнопка возврата:** Синий индикатор горит пока дрон находится в негоризонтальном положении.

**Кнопка разблокировки:** Блокировка: индикатор выключен. Разблокировка: синий индикатор горит.

**Кнопка управления светодиодными фонарями:** Яркий свет: синий индикатор горит постоянно.

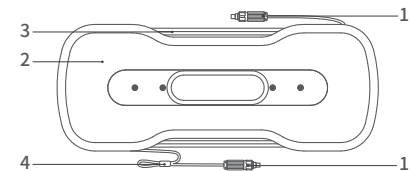
Малая яркость: синий индикатор моргает. Выключить фонари: синий индикатор не горит.

# 100/200 м кабель и намотчик

Кабель используется для подключения дрона и пульта дистанционного управления. Намотчик используется для намотки/размотки кабеля.

1. Соединительный кабель
2. Корпус намотчика
3. Кабель
4. Страховочное кольцо

▲ Внимание: а. не помещайте кабель с открытым разъемом (не подключенный) в воду и не допускайте попадания жидкостей на него; б. перед погружением проверьте, что уплотнительное кольцо на разъеме кабеля целое, произведите замену, если оно повреждено или отсутствует.



# Установка и подключение

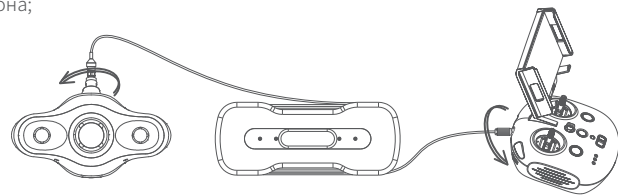
## 1 Загрузка приложения CHASING GO1

Приложение CHASING GO1 App: Отсканируйте следующий QR-код или посетите веб-сайт IOS APP Store / Google Play / Chasing для его загрузки. (Для IOS 9.0 или новее / Android версии 4.4 или новее)

## 2 Подключите дрон к пульту дистанционного управления

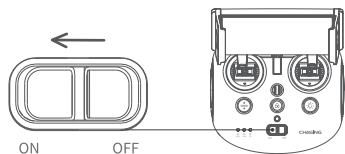
- Вставьте один конец соединительного кабеля в гнездо пульта дистанционного управления;
- вставьте другой конец кабеля в разъем на корпусе дрона;
- Надежно затяните оба разъема вручную.

**⚠ Предупреждение:** перед погружением проверьте, наличие и состояние уплотнительного кольца на разъеме кабеля. Если оно отсутствует или повреждено, пожалуйста, замените его вовремя.



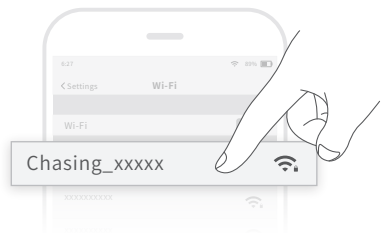
## 3 Запуск (включение) дрона

- Нажмите кнопку питания на пульте дистанционного управления;
- через несколько секунд загорится индикатор пульта ДУ, индикатор 5G или 2.4G будет всегда включен. Далее, будет запущена самопроверка дрона, сопровождаемая морганием светодиода дрона и двумя звуковыми сигналами;
- проверьте все разъемы и индикаторы перед погружением, и разблокируйте дрон, когда все будет готово под водой.



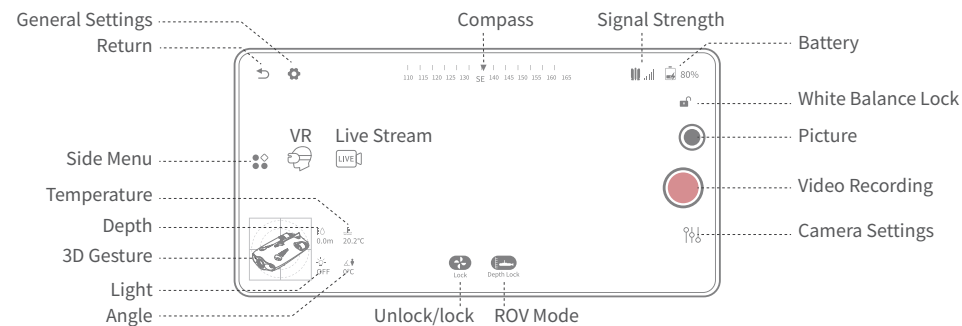
## 4 Wi-Fi подключение

- На телефоне / планшете перейдите в настройки Wi-Fi;
- подождите 5-10 секунд, и в списке доступных сетей появится сеть Chasing\_XXXX;
- нажмите на нее для подключения и введите пароль Wi-Fi: 12345678



## 5 Интерфейс приложения. Введение

Откройте приложение и войдите в камеру, вы увидите в изображение с камеры дрона в режиме реального времени.



## 6 Погружение дрона в воду

- Возьмитесь за ручки с обеих сторон дрона и осторожно бросьте дрон в воду;
- Разблокируйте движители для погружения;
- Рекомендуется, чтобы глубина воды превышала 1 метр.

## Навигация

Пульт управления	Подводный модуль (направление)	Пульт управления	Подводный модуль (направление)
Левый джойстик 	Движение вперед/назад 	Левый джойстик 	Поворот влево/вправо 
Правый джойстик 	Движение вверх/вниз 	Левое колесо 	Опускание/подъем носа 

# Скачивание Видео и фото

## 1 Подключитесь к устройству по Wi-Fi

- На телефоне / планшете перейдите в настройки Wi-Fi;
- Подождите 5-10 секунд, и в списке доступных сетей появится сеть Chasing\_xxxx;
- Нажмите на нее для подключения и введите пароль Wi-Fi: 12345678



## 2 Скачивание на телефон/планшет

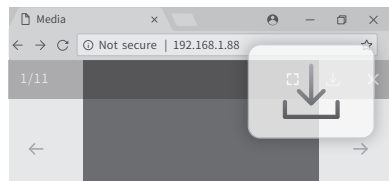
- Откройте приложение CHASING GO1, нажмите кнопку «Медиа» в правом нижнем углу; Выберите видео / фото, которое вы хотите скачать. Нажмите кнопку загрузки и изображение будет сохранено непосредственно в фотоальбом телефона / планшета (папка загрузки).



## 3 Скачивание на компьютер

(ноутбук или компьютер, который может использовать Wi-Fi).

- Откройте веб-браузер и введите IP-адрес: 192.168.1.88.
- Найдите видео / фото, которое вы хотите скачать. Нажмите на значок загрузки и сохраните изображения, как правило, они будут сохранены в папке загрузки.
- Рекомендуется использовать браузер Firefox или Google Chrome для лучшей работы.



# Руководство по зарядке

## Дрон и пульт дистанционного управления:

Адаптер (12,6 В, 3А): это зарядное устройство 2 в 1, которое может заряжать дрон, пульт дистанционного управления. Красный индикатор указывает на зарядку, зеленый индикатор указывает на полную зарядку.

# Спецификация

## Дрон

Размер	385×226×138мм
Емкость аккумулятора	55.5Вт/ч (5000мАч)
Вес	<2.5кг
Плавучесть	-10г~10г
Рабочая температура	-10°C~60°C
Макс. глубина погружения	100 метров
Макс. скорость	2 м/с (4узла)
Макс. Скорость всплытия/погружения	1м/с (2 узла)
Время работы от аккумулятора	2 часа (движение вперед на низкой скорости в режиме фикс. глубины)
Количество циклов заряда батареи	>300

## Характеристики светодиодных фонарей

Яркость	2 x 1200 люмен
Температура цвета	4000K-5000K
Индекс цветопередачи	80
Режим	ручное регулирование

## Кабель и катушка

Версия на 100 м	1,8 кг
Версия на 200 м	2,5 кг

## Датчик

Гиростабилизатор	Трехосевой гироскоп, датчик ускорения, компас
Погрешность датчика глубины	<±0,5 м
Погрешность датчика температуры	<±2°C

## Камера

Тип сенсора	CMOS
Размер сенсора	1/2.3
Диафрагма	F3.0
Фокусное расстояние	4.0мм
ISO диапазон	100-3200
Угол обзора	95°
Макс. разрешение изображения	12Мп(4000*3000)
Типы файлов изображения	JPEG/DNG
	FHD:1920*1080(1080p)
Разрешение видео	30/60/120 к/с
	UHD: 3840*2160(4K) 30 к/с
Макс. Битрейт трансляции	60МБ
Формат видео	MP4
Память SD карты	64 ГБ

## Пульт дистанционного управления

Размеры	160*155*125мм
Вес	685 г
Емкость аккумулятора	2500 мАч
Время работы от аккумулятора	≥6 часов (Зависит от условий эксплуатации)
Беспроводной режим	Wi-Fi
HDMI – выход	1080P

## Адаптер

Параметры тока	3А / 12.6В
Время зарядки дрона	2 часа

# Обслуживание и меры предосторожности

## 1 Безопасность навигации



Навигация в открытом море



Относительно прозрачная вода без плотных водорослей



Малое количество радиомех или сигналов от радаров



330ft

↓  
Погружение не более, чем на 100метров

## 2 Защита батареи



Не допускайте полного разряда батареи



Зарядите батарею при достижении 25% заряда.



Когда аккумулятор не используется, сохраняйте заряд на уровне 50%-70%



Рабочая температура  
-10 ° C – 60 ° C  
(-18 ° F – 140 ° F)

## 3 Работа зарядного устройства

- Используйте только оригинальный адаптер Chasing.
- Красный индикатор означает, что идет процесс зарядки.
- Зеленый индикатор означает полностью заряженный аккумулятор.

## 4 Винтовой движитель



- а) Не прикасайтесь к пропеллеру движителя;
- б) не допускайте работы движителя вне воды во избежание его перегрева;
- в) после использования дрона в соленой воде, поместите его в пресную воду примерно на 1 час и включите его, дав поработать 10 минут, чтобы промыть соль, затем, протрите воду с корпуса полотенцем.

## 5 Соединительные разъемы

- Перед погружением проверьте разъемы дрона и кабеля, сохраняйте их сухим и чистым. Соль и влага могут вызвать коррозию разъема. Обязательно промойте розетку пресной водой, если на интерфейсе есть пятна от воды, и после очистки высушите разъемы.

## 6 Уплотнительное кольцо

- Перед погружением проверьте состояние уплотнительных колец на разъеме кабеля, и произведите их замену, если они отсутствуют или повреждены.

## Прочее

1. Не включайте светодиодные фонари перед погружением, чтобы избежать их повреждений.
2. После эксплуатации проверьте, не заблокированы ли пропеллеры двигателей из-за водорослей или других посторонних объектов, промойте дрон пресной водой, а затем высушите и положите обратно в упаковочную коробку.
3. Пульт дистанционного управления нельзя мыть водой, протирайте его полотенцем.
4. Кольцо на торце батареи можно использовать только для извлечения батареи, а не для подъема всего дрона, в противном случае это может повредить дрон.
5. Не кладите тяжелые предметы на дрон или аксессуары, чтобы избежать их возможного повреждения.
6. Люди в возрасте до 16 лет могут использовать этот дрон только под наблюдением взрослых.
7. Если прибор не используется, пожалуйста, не подвергайте дрон и аксессуары воздействию солнечного света. Храните его в прохладном месте или в специальной коробке.
8. Хлор или другие химические вещества могут разрушить Gladius mini. Не используйте его в бассейне, если вода имеет высокий уровень хлора.

## Поддержка

1. По любым вопросам о наших продуктах, пожалуйста, свяжитесь с [support@chasing-innovation.com](mailto:support@chasing-innovation.com) или оставьте сообщение в окне чата на сайте Chasing (<https://www.chasing.com>).
2. Вы также можете присоединиться к официальной группе на Facebook, чтобы получать последние новости, обновления приложений и истории других пользователей продукции компании Chasing по всему миру.
3. Содержание данного руководства может быть изменено без предварительного уведомления, вы можете получить последнюю версию на <https://www.chasing.com>.